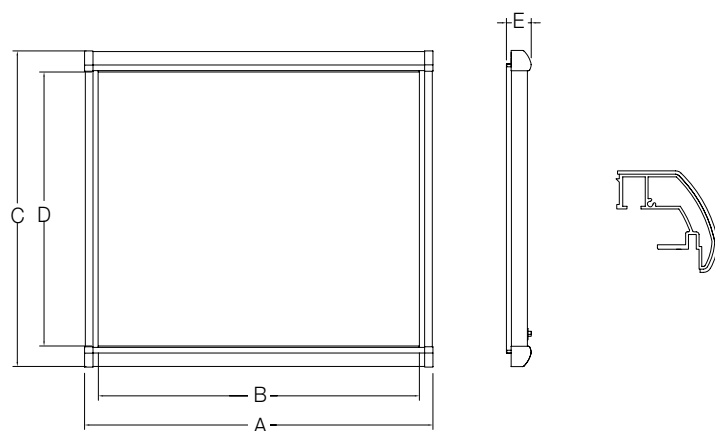


Showcases Leader Range

Hydraulic Wing Door



Hydraulic Wing Door Showcase (indoor / outdoor) Vitrine ouverture à l'italienne (intérieur / extérieur)	Standard sizes / formats standard dimensions in / dimensions en mm			
A4 sheets / Feuilles A4	15 (3x5)	21 (3x7)	24 (3x8)	27 (3x9)
A. overall width / largeur hors tout	1140	1580	1790	2000
B. useful width / largeur utile	1076	1516	1726	1936
C. overall height / hauteur hors tout	1030	1030	1030	1030
D. useful height / hauteur utile	906	906	906	906
E frame depth / épaisseur du cadre	65	65	65	65
net weight (kg) / poids net (kg)	18	35	42	50
gross weight (kg) / poids brut (kg)	21	40	50	58
useful depth cork / lacquered - épaisseur utile liège / tôle	28 / 42	28 / 42	28 / 42	28 / 42
dimensions packaging (w x h x d) / dimensions emballage (L x l x e)	1280 x 1120 x 80	1650 x 1060 x 90	1860 x 1060 x 90	2080 x 1060 x 90

Hydraulic Wing Door - Indoor Showcase - Large Capacity

- Anodised aluminium frame.
- White painted steel for magnets and dry marker writing.
- 4mm thick safety glass.
- Opening facilitated by two gas cylinders.
- Lockable with 2 locks (each comes with 2 keys).
- Inaccessible wall fixings after door is closed with key.
- Four sizes available from 15 to 27 A4 page capacity.

Hydraulic Wing Door - Outdoor Showcase

Same as interior, with:

- Vertical multi cellular foam seal ensures water tightness.
- Louvered ventilation top and bottom prevents condensation.
- Top-hinged opening protects user from rain when updating.

Vitrine ouverture hydraulique à l'italienne - Intérieur - Grande capacité

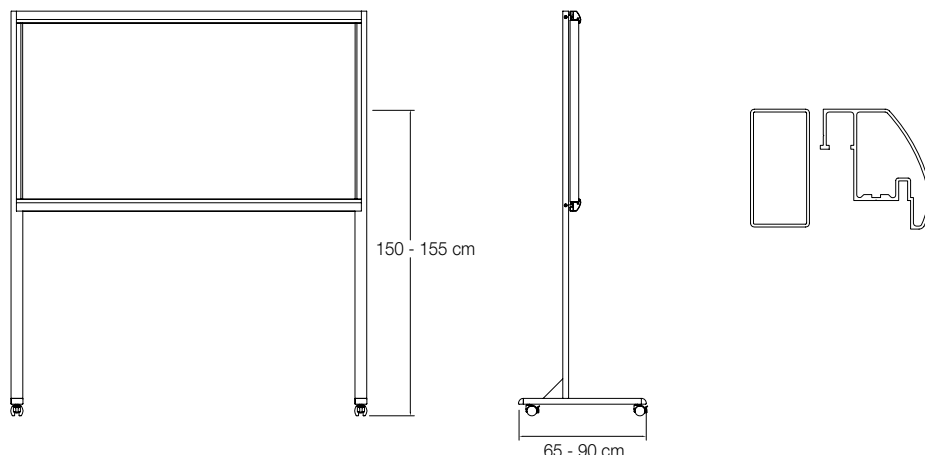
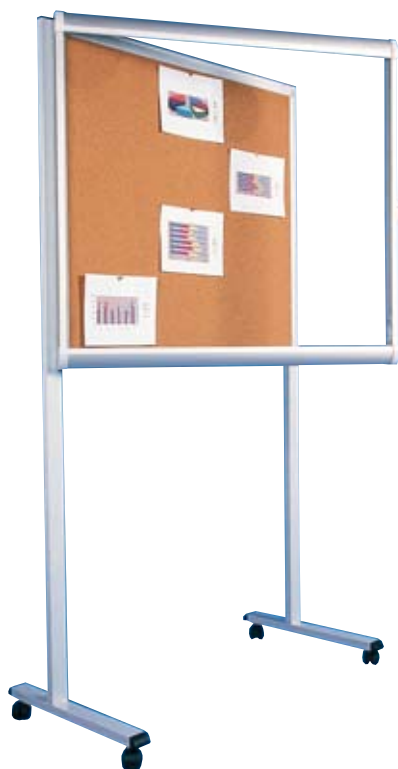
- Encadrement aluminium anodisé naturel.
- Fond tôle prélaquée magnétique pour écriture au feutre ou fond liège.
- Verre sécurit épaisseur 4 mm.
- Fermeture par deux serrures à clef (canon long + 2 clefs x 2).
- Fixation murale inaccessible après verrouillage de l'ouvrant.
- Contenance de 15 à 27 feuilles A4.

Vitrine ouverture hydraulique à l'italienne - Extérieur

Dito version intérieure avec en plus:

- Deux joints verticaux mousse multicellulaire garantissant l'étanchéité à l'eau.
- Ventilation verticale naturelle par labyrinthes haut et bas.
- Ouverture permettant la protection de l'utilisateur et

Showcases Leader Range Stand



Stands for Leader Showcases

- Stands welded steel rectangular tubing, in grey polyester (RAL7035) painted and baked, comprise 2 legs and 2 transversal bars.
- Welded to the feet for the 15 A4 sheets Showcase included or screwed to the feet for the 21, 24 and 27 A4 sheets Showcases. Black rounded plastic caps close the tubes.
- Centre height of the Showcases: between 150 and 155 cm.
- Stands equipped with 4 lockable castors or 4 height adjusters (for internal use) or with 2 squared floor brackets with four 1,2 cm holes to be fixed into the ground with screws (external use).

• Landscape Showcase:

- Legs in 8 x 4 cm rectangular tubing, transversal bars in 6 x 4 cm rectangular tubing.
- Width of the stand = width of the Showcase + 1 cm.
- Depth of the stand = 90 cm (20 cm for fixed stand).

• Showcase with Swing Door:

- Legs and transversal bars in 6 x 3 cm rectangular tubing.
- Width of the stand = width of the Showcase + 5 cm to 7 cm depending on models.
- Depth of the stand = 65 cm (20 cm for fixed stand).

• Showcase with Sliding Doors:

- Legs and transversal bars in 6 x 3 cm rectangular tubing.
- Width of the stand = width of the Showcase + 5 cm for 21 to 27 A4 sheets models.
- Width of the stand = width of the Showcase + 1 cm for 6 to 15 A4 sheets models.
- Depth of the stand = 90 cm (20 cm for fixed stand).

Piètements de vitrine Leader

- Piètements tube d'acier rectangulaire soudés et laqués polyester cuite au four, gris (RAL7035), constitués de deux pieds et deux traverses.
- Soudées aux pieds jusqu'au format de 15 feuilles A4 inclus, ou vissés aux pieds pour les formats 21, 24 et 27 feuilles A4. Des embouts en plastique noir obturent les tubes.
- Centre des vitrines : entre 150 et 155 cm suivant les modèles.
- Piètements équipés de 4 roulettes blocables ou de 4 vérins de réglage pour les utilisations intérieures, ou de platines carrées de 20x20 cm avec chacune 4 trous de diamètre 1,2 cm pour le scellement au sol (utilisations extérieures).

• Vitrine ouverture à l'italienne :

- Pieds en tube de 8 x 4 cm, traverses en tube de 6 x 4 cm.
- Largeur piétement = largeur vitrine + 1 cm.
- Profondeur piétement = 90 cm (20 cm pour piétement à sceller).

• Vitrine porte battante :

- Pieds et traverses en tube de 6 x 3 cm.
- Largeur piétement = largeur vitrine + 5 à 7 cm suivant modèle.
- Profondeur piétement = 65 cm (20 cm pour piétement à sceller).

• Vitrine à portes coulissantes :

- Pieds et traverses en tube de 6 x 3 cm.
- Largeur piétement = largeur vitrine + 5 cm pour les formats 21 A4 à 27 A4.
- Largeur piétement = largeur vitrine + 1 cm pour les formats 6 A4 à 15 A4.
- Profondeur piétement = 65 cm (20 cm pour piétement à sceller).

PolyVision SA

Parc d'Activités n° 9
de la Vallée de l'Escaut
Onnaing 59264, France
Tél. +33 (0)3 27 45 60 60
Fax +33 (0)3 27 45 60 70
e-mail: contact@polyvision.com
www.polyvision.biz

PolyVision A/S

Krogagervej 2
5240 Odense NØ
Denmark
Tél. +45 (0)66 10 90 30
Fax +45 (0)66 10 90 80
e-mail: info@polyvision.dk
www.polyvision.dk

PolyVision[®]
A Steelcase Company

Showcases

Showing & Communicating

Showing Design Communication



Detail Mini Showcase
Détail Mini Vitrine



Sliding doors with key
Portes coulissantes avec serrure



Detail hydraulic opening
wing door showcase
Détail vérin hydraulique
vitrine à l'italienne

Simple Protection of Messages

PolyVision Lockable Noticeboards protect your posters, messages, and notices against unauthorised removal, ensuring constant display. Written or posted information remains intact behind the lockable safety glass or polyacrylate security doors.

Our professional finishes and contemporary designs make PolyVision Showcases the first choice for internal or external installation. Perfect communication for reception areas, leisure centres, staffrooms, and waiting rooms, etc.

Choice of designs and sizes

PolyVision Lockable Noticeboards can hold up to 27 sheets of A4 paper. The exact capacity depends on the dimension, shape, and opening system selected as right for you. Our high quality aluminium profiles provide a constant look and feel of professionalism throughout our ranges. Behind the glass you can opt for the surface that works best for you: lacquered sheet metal for drymarker writing and poster positioning using button magnets, or compressed cork for positioning with pins and tacks. PolyVision Showcases can be fixed to the walls or mounted on frames that can be anchored to the ground or supported on castors for the perfect mobile solution. Adaptable for all environments, PolyVision Showcases are your perfect partner for ensuring success communication.

Simple. Effective. Extraordinary.
The way communication should be.

Protégez efficacement vos messages !

Ecrivez et affichez vos messages dans les vitrines PolyVision avec toutes les garanties de préserver leur intégrité. L'accès aux informations écrites ou affichées est sécurisé par le verrouillage à clef des portes en verre sécurit ou en plexiglas, assurant une protection très efficace contre les agressions extérieures.

Les finitions soignées et le design élégant des vitrines d'affichage PolyVision en font les partenaires idéales de votre communication sur tous les lieux publics, les espaces d'accueil, les bureaux, les espaces de loisirs, les milieux d'enseignement ou professionnels, à l'intérieur comme à l'extérieur des bâtiments.

Des gammes assorties et un choix étendu

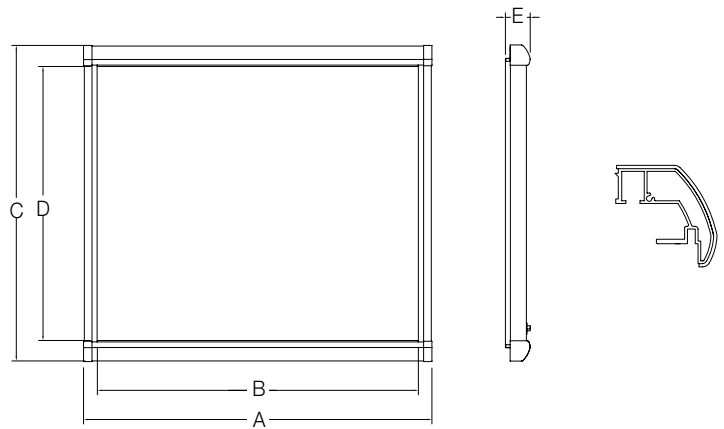
Les vitrines d'affichage PolyVision vous sont proposées en capacité de : une à vingt-sept feuilles A4. Leurs dimensions, formes et systèmes d'ouverture varient selon les différents modèles, mais les profils aluminium assortis garantissent un effet de gamme harmonieux. Vous pouvez sélectionner la surface de votre choix pour chacune de nos vitrines : la tôle prélaquée, permettant l'écriture effaçable à sec et l'affichage par plots magnétiques ou le liège aggloméré pour un affichage par punaise ou épingles. Nos vitrines peuvent être fixées au mur ou montées sur leur piétement mobile ou fixe. Adaptées à tous les milieux, elles sont les partenaires fidèles d'une communication réussie.

Simple. Efficace. Extraordinaire.
L'essence de la communication

PolyVision®
A Steelcase Company

Showcases Leader Range

Mini Indoor Showcase



Indoor Mini Showcase / Mini vitrine d'intérieure

Standard sizes / formats standard

dimensions in / dimensions en mm

	1 (1x1)	2 (1x2)	3 (1x3)	4 (2x2)
A4 sheets / Feuilles A4	1 (1x1)	2 (1x2)	3 (1x3)	4 (2x2)
A. overall width / largeur hors tout	223	440	650	440
B. useful width / largeur utile	211	421	631	421
C. overall height / hauteur hors tout	353	353	353	653
D. useful height / hauteur utile	315	315	315	615
E. frame depth / épaisseur du cadre	25	25	25	25
net weight (kg) / poids net (kg)	0,5	1,5	2,5	3,5
gross weight (kg) / poids brut (kg)	1	2	3	4
useful depth cork / lacquered - épaisseur utile liège / tôle	15 / 25	15 / 25	15 / 25	15 / 25
dimensions packaging (w x h x d) / dimensions emballage (L x l x e)	460 x 340 x 50	540 x 470 x 50	750 x 460 x 50	770 x 540 x 50

Leader Range - Mini Indoor Showcase

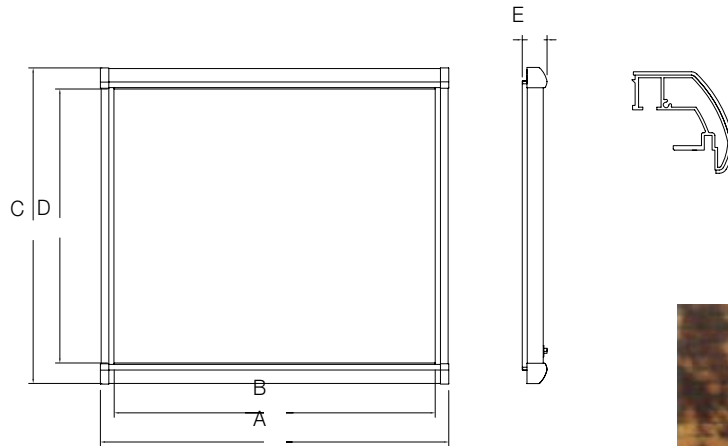
- Removable anodised aluminium frame.
- Polyacrylate doors.
- Lockable with spider wrench or key.
- Metal or cork surface.
- Five sizes available from 1 to 6 A4 page capacity.
- Easy mounting.

Gamme Leader - Mini Vitrine d'intérieur

- Cadre amovible en aluminium anodisé.
- Façade en polyacrylate.
- Verrouillage par clé 6 pans ou par serrure à clef.
- Fond tôle prélaquée ou liège - contenance de 1 à 6 feuilles A4.
- Montage aisé.

Showcases Leader Range

Swing Door



Showcase with Swing Door (outdoor - indoor) / Vitrine porte battante (intérieure - extérieure)

Standard sizes / formats standard

dimensions in / dimensions en mm

	4 (2x2)	6 (2x3)	8 (2x4)	9 (3x3)	10 (2x5)	12 (3x4)	15 (3x5)
A4 sheets / Feuilles A4	4 (2x2)	6 (2x3)	8 (2x4)	9 (3x3)	10 (2x5)	12 (3x4)	15 (3x5)
A. overall width / largeur hors tout	493	706	918	706	1128	918	1128
B. useful width / largeur utile	414	627	839	627	1049	839	1049
C. overall height / hauteur hors tout	700	700	700	979	700	979	979
D. useful height / hauteur utile	614	614	614	893	614	893	893
E. frame depth / épaisseur du cadre	52	52	52	52	52	52	52
polyacrylate door / porte polyacrylate net - gross weight / poids net - brut	5 / 6	6 / 7	11 / 13	12 / 14	10 / 12	13 / 16	18 / 22
glass door / porte verre gross weight / poids brut	6 / 8	7 / 9	13 / 15	14 / 16	12 / 14	15 / 18	22 / 25
useful depth cork - lacquered / épaisseur utile - liège tôle	22 / 22	22 / 22	22 / 22	22 / 22	22 / 22	22 / 22	22 / 22
dimensions packaging (w x h x d) / dimensions emballage (L x l x e)	800 x 60 x 60	820 x 810 x 60	1040 x 820 x 70	1120 x 830 x 80	1260 x 820 x 80	1200 x 1050 x 80	1260 x 1120 x 90

Swing Door - Indoor Showcase

- Available in 4mm thick safety glass or polyacrylate.
- Anodised aluminium frame.
- Choice of lacquered white steel for dry marker writing and magnet fixing, or cork for use with pins.
- Door can be opened right or left depending the way the Showcase is mounted.
- Lockable with key (supplied with 2 keys).
- Fixes to wall with screws.
- Seven sizes available from 4 to 15 A4 page capacity.

Swing Door - Outdoor Showcase

Same as indoor version, with:

- Aluminium backside frame.
- Vertical multi cellular foam seals ensures water tightness.
- Louvered ventilation top and bottom prevents condensation.

Vitrine à porte battante - Intérieur

- Disponible avec façade en verre sécurité épaisseur 4 mm ou en polyacrylate.
- Encadrement aluminium anodisé naturel.
- Fond tôle prélaquée pour écriture au feutre et affichage par plots magnétiques ou fond liège.
- Ouverture de la vitre à gauche ou à droite selon le sens choisi lors du montage.
- Fermeture à clef (+ 2 clefs).
- Fixation murale inaccessible après verrouillage de l'ouvrant.
- Contenance de 4 à 15 feuilles.

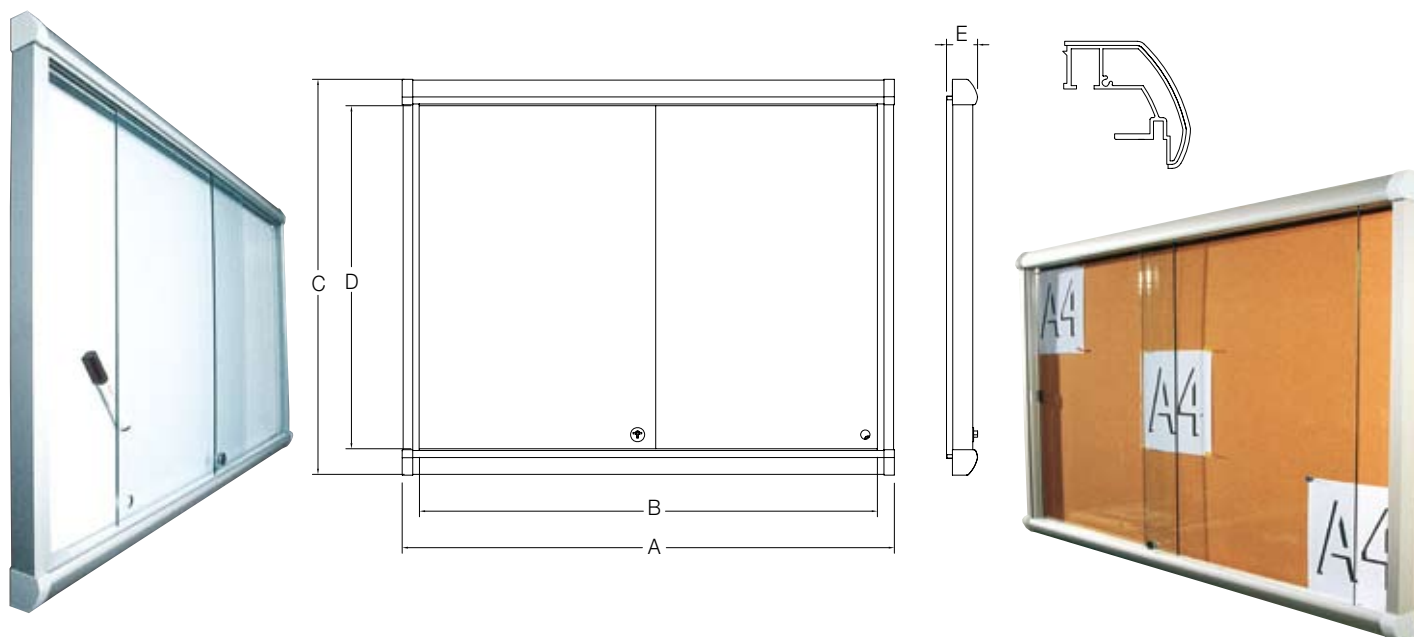
Vitrine à porte battante - Extérieur

Dito version intérieure avec en plus:

- Fond encadrement aluminium.
- Deux joints verticaux en mousse multicellulaire garantissant l'étanchéité à l'eau.
- Ventilation verticale naturelle par labyrinthes haut et bas.

Showcases Leader Range

Sliding Doors



Indoor Showcase with Sliding Doors / Vitrine à portes coulissantes (intérieur)

Standard sizes / formats standard

dimensions in / dimensions en mm

A4 sheets / Feuilles A4	6 (2x3)	8 (2x4)	10 (2x5)	12 (3x4)	15 (3x5)	21 (3x7)	24 (3x8)	27 (3x9)
A. overall width / largeur hors tout	702	913	1123	913	1123	1542	1752	1965
B. useful width / largeur utile	627	838	1048	838	1048	1470	1677	1890
C. overall height / hauteur hors tout	685	685	685	985	985	985	985	985
D. useful height / hauteur utile	600	600	600	900	900	900	900	900
E. frame depth / épaisseur du cadre	55	55	55	55	55	55	55	55
net weight (kg) / poids net (kg)	8	13	12	15	22	35	42	50
gross weight (kg) / poids brut (kg)	9	15	14	18	25	40	50	58
useful depth cork / lacquered - épaisseur utile liège / tôle	15 / 28	15 / 28	15 / 28	15 / 28	15 / 28	15 / 28	15 / 28	15 / 28
dimensions packaging (w x h x d) / dimensions emballage (L x l x e)	800 x 760 x 50	800 x 975 x 65	800 x 1185 x 65	1080 x 975 x 65	1080 x 1185 x 65	1130 x 1650 x 75	1130 x 1860 x 75	1130 x 2070 x 75

Leader Range - Sliding Doors - Indoor Showcase - Large Capacity

- Anodised aluminium frame.
- White painted steel for magnets and dry marker writing or cork backing.
- 4mm thick safety glass doors.
- Doors installed on sliding profiles.
- Lockable with key.
- Inaccessible wall fixings when door is closed with key.
- Eight sizes available from 6 to 27 A4 page capacity.

Gamme Leader - Portes coulissantes - Intérieur - Grande Capacité

- Encadrement aluminium anodisé naturel.
- Fond tôle prélaquée blanche pour écriture au feutre et affichage par plots magnétiques ou fond liège.
- Façade en verre sécurit épaisseur 4 mm.
- Glaces montées sur profil de glissement.
- Fermeture par serrure à clef (canon long + 2 clefs).
- Fixation murale inaccessible après verrouillage des portes.
- Contenance de 6 à 27 feuilles.