

Vision™ Whiteboard

Static Products

Whiteboard Design Communication



VISION™ Whiteboard er et specielt udviklet tavlesystem hvor kanterne står helt rene i hvid kantafslutning uden indramningsprofil.

Im speziell entwickelten VISION™ Whiteboard-System ragen alle Kanten sauber in weiß heraus ohne Rahmen.



VISION™ Whiteboard er forsynet med en aflæggerhylde for penne.
Eingebaute VISION™ Whiteboard
Stiftablage

Fordi gode ideer ikke kan vente på at blive delt med andre!

Altid på udkig efter en overflade for at forklare eller dele dine ideer og visioner med andre? PolyVision's "VISION™ whiteboard tavle er det perfekte medie. VISION™ er et interessant løsning som forener funktionalitet og moderne design som tilgodeser designerens krav om rene kanter uden indramning.

Whiteboardtavlen har samme gode skriveegenskaber som vor øvrige tavler med P³ ceramicsteel® skriveoverflade. "VISION™" whiteboardtavlen passer ind i alle moderne institutions-/og kontormiljøer.

Simpelt. Effektivt. Ekstraordinært. Som kommunikation bør være

Weil gute Ideen nicht warten können, bis man sie teilt

Sie haben schon immer nach einer Oberfläche gesucht, auf der Sie Ihre Ideen erläutern oder teilen können? Das VISION™ Whiteboard von PolyVision ist das, worauf Sie gewartet haben. VISION™ ist eine hoch funktionale Neuentwicklung, deren modernes rahmenloses Design sich jeder zeitgemäßen Lehr- und Büroumgebung anpasst. Die elegante Lösung für Heute.

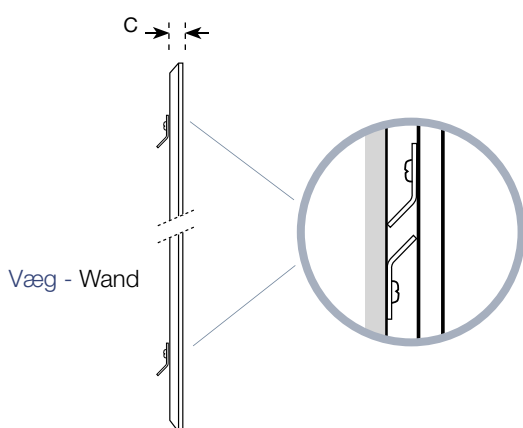
Die hochwertige ceramicsteel P³ ceramicsteel® Schreiboberfläche verleiht VISION™ die gleichen guten Schreib- und Löscheigenschaften, wie bei unseren traditionelleren Modellen.

Einfach. Effektiv. Außergewöhnlich. So, wie Kommunikation sein soll.

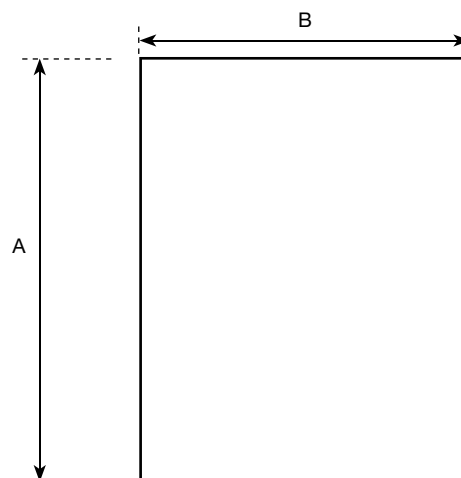
POLYVISION
A Steelcase Company

Vision™ Whiteboard

Static Products



Lodret snit - Seitenansicht



Front - Vorderansicht

VISION™	1000 x 1000 mm	1180 x 1180 mm	1180 x 1500 mm	1180 x 2000 mm	1180 x 2500 mm	1180 x 3000 mm
Dimension A	1000 mm	1180 mm	1180 mm	1180 mm	1180 mm	1180 mm
Dimension B	1000 mm	1180 mm	1500 mm	2000 mm	2500 mm	3000 mm
Dimension C	20 mm	20 mm	20 mm	20 mm	20 mm	20 mm
Vægt/Gewicht	19 Kg	26,50 Kg	33,60 Kg	44,80 Kg	56 Kg	67,60 Kg

Note.: Andre dimensioner er mulige **Hinweis:** Andere Größen auf Anfrage

Opbygning

Skriveoverfladen er limet op på en cementbaseret kerne, samt kontralamineret for at bibeholde planhed. Kanter er afsluttet i modstandsdygtig akryl lak i hvid farve, som giver et moderne hightech look.

Skrive overflade

White P³ ceramicsteel® writing surface

Skrivegenskaber og kontrast

Den stærke skriveoverflade sikrer optimal skrive-/og aftørnings egenskaber

Montering

VISION™ monteres på de medleverede 2 stk. Z-profiler som monteres på væg, på tavlens bagside er monteret beslag som gør det muligt at montere tavlen på Z-profilerne.

Konstruktion

Skriveoverflade geklebt an ein Zementpartikelsubstrat mit einem feuerverzinkten Abdeckbogen. Kanten lackiert mit hochwertiger weißer Acrylfarbe für den modernen Hi-Tech-Look.

Skriveoverflade

Weißer P³ ceramicsteel® Schreibeoberfläche

Schreiben und Kontrast

Die P³ ceramicsteel® Oberfläche garantiert optimale Schreib- und Löscheigenschaften mit bestmöglichem Kontrast und Sichtbarkeit für das Publikum.

Montage

VISION™ wird auf den 2 mitgelieferten Z-Profilen montiert. Diese werden an der Wand befestigt und die Aufhängung erfolgt mit den beiden eingebauten Ösen an der Rückseite des Bords.

PolyVision's P³ ceramicsteel® skriveoverflade opfylder EUROPEAN STANDARD
PolyVision P³ ceramicsteel® Schreibeoberfläche entsprechen den EUROPÄISCHE NORM

EN14864

PolyVision SA

Zone d'activités 9
de la vallée de l'escaut
Onaing 59264, France
Tél. 33 (0)3 27 45 60 60
Fax 33 (0)3 27 45 60 70
e-mail: contact@polyvision.com
www.polyvision.biz

PolyVision A/S

Krogagervej 2
5240 Odense NØ
Denmark
Telf. 66 10 90 30
Fax 66 10 90 80
e-mail: info@polyvision.dk
www.polyvision.dk

POLYVISION
A Steelcase Company

M5B080002DE/DU